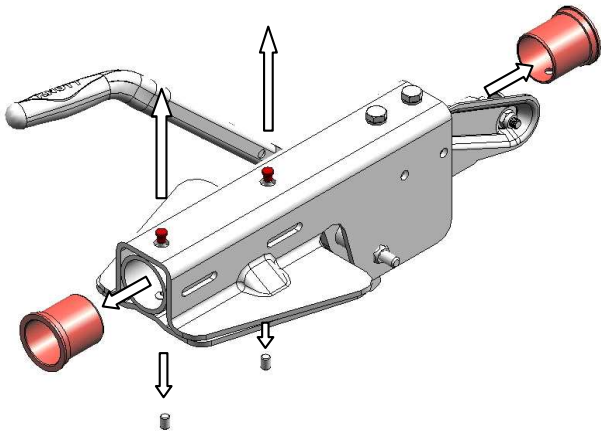



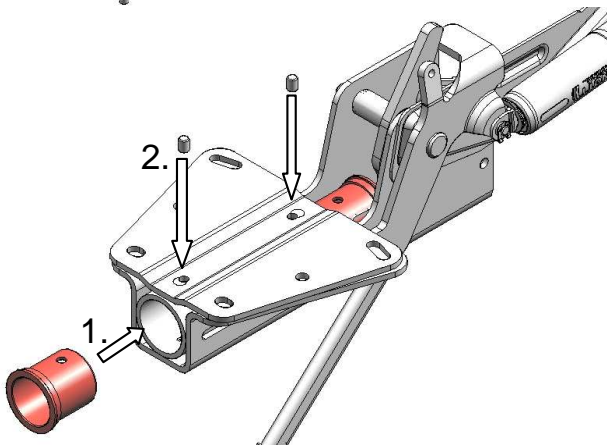
Montageanleitung KF-Ersatz-Führungslager



1)  Schmiernippel aus dem Gehäuse entfernen.

 Schlagschmiernippel vorsichtig mit Hilfe einer Zange herausziehen.

Sicherungsbolzen (Kunststoff) entfernen und die alten Führungslager aus dem Gehäuse ziehen.

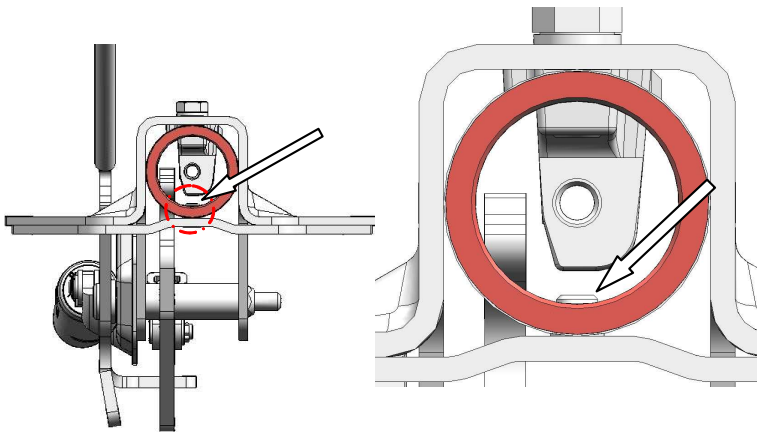


2) Die Führungslager bis zum Anschlag in das Gehäuse einpressen.

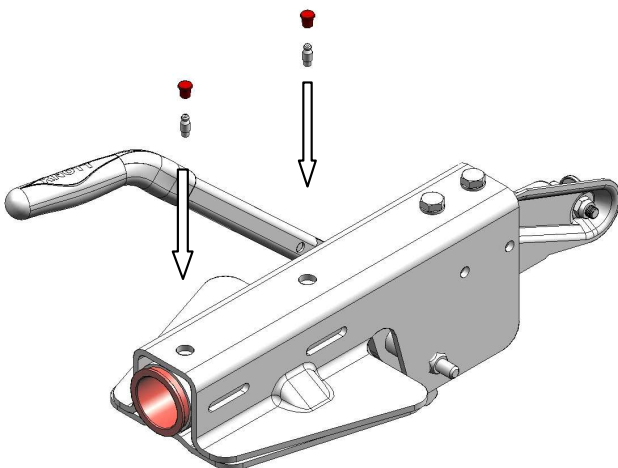
Achtung!

Keine Schläge auf die Führungslager ausüben, da diese splintern könnten.


3) Bohrungen für die Sicherungsbolzen durch die Führungslager mit $\varnothing 9,9-0,1$ nachbohren und anschließend die Sicherungsbolzen einschlagen.




4) Sicherungsbolzen mit Innendurchmesser bündig. Ggf. Überstand der Sicherungsbolzen vorsichtig entfernen (z. B. mit Halbrundfeile)



5) **Bei Schlagschmiernippel :**

 Bohrungen durch die Führungslager mit $\varnothing 5,9-0,1$ nachbohren. Anschließend Schmiernippel wieder einschlagen.

Bei Schraubschmiernippel:

 Bohrungen durch die Führungslager mit $\varnothing 5,0-0,2$ nachbohren. Anschließend Schmiernippel wieder einschrauben.

Zugstange leicht fetten und einsetzen. Über die Schmiernippel mit handelsüblichem Schmierfett (z. B. Lithium Seifenfett) gründlich nachschmieren.