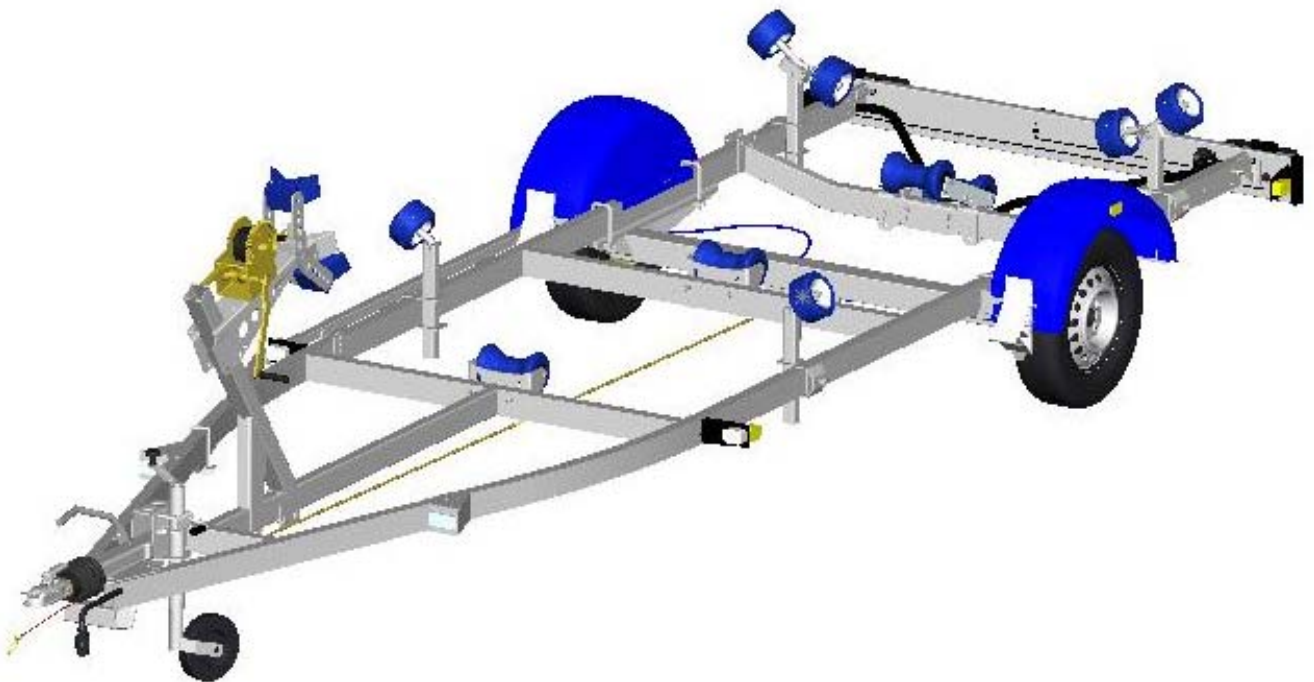

Reservedelskatalog Spareparts Catalogue Ersatzteil Katalog



8118B

18 fod 750 / 1000 / 1300 kg

18 ft 750 / 1000 / 1300 kg

18 fuß / 5,5m 750 / 1000 / 1300 kg

Type B2 Bådtrailer
Type B2 Boat trailer
Typ B2 Bootsanhänger

Bremset
With brakes
Gebremst

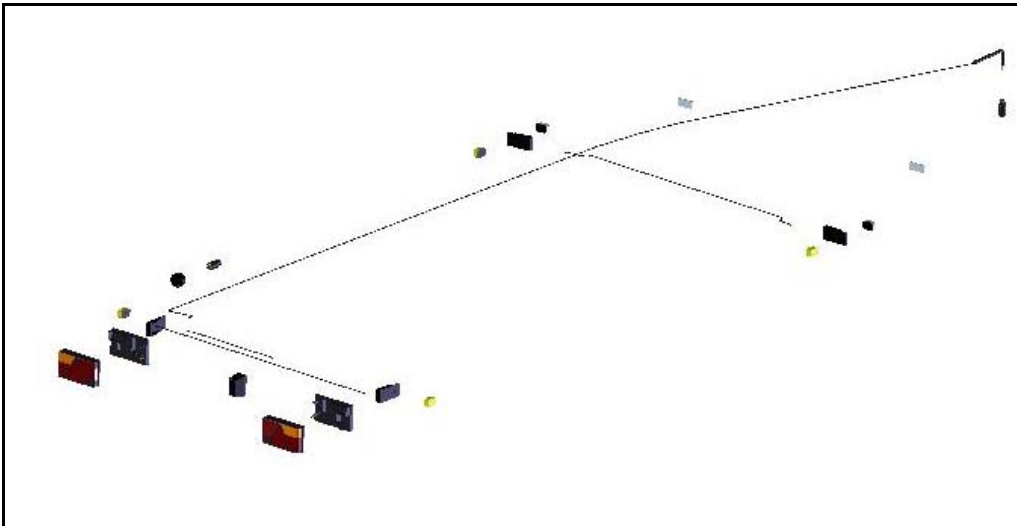
ANVENDTE FORKORTELSER
 USED ABBREVIATIONS
 ABKÜRZUNGEN

Tegn / Symbol Sign / Symbol Zeichen / Symbol	Beskrivelse	Description	Beschreibung
UBR	Ubremset	Unbraked	Ohne Bremse
BR	Bremset	w/Brakes	Mitt Bremse
OFK	Nedfældelig forsmæk	Frontboard to open	Aufklappbare front
HF / RF / VR	Højre side forrest	Right side front	Vorne rechts
VF / LF / VL	Venstre side forrest	Left side front	Vorne links
HB / RR / HR	Højre side bagest	Right side rear	Hinten rechts
VB / LR / HL	Venstre side bagest	Left side rear	Hinten links
Ⓓ	Danmark	Denmark	Dänemark
Ⓓ	Tyskland	Germany	Deutschland
Ⓓ	Norge	Norway	Norwegen
Ⓓ	Sverige	Sweden	Sweden
Ⓓ	England	United Kingdom	Groß Brittanien
Ⓓ	Irland	Ireland	Irland
Ⓓ	Schweiz	Switzerland	Schweiz
Ⓓ	Østrig	Austria	Österreich
Ⓓ	Holland	Netherlands	Niederlanden

8118B

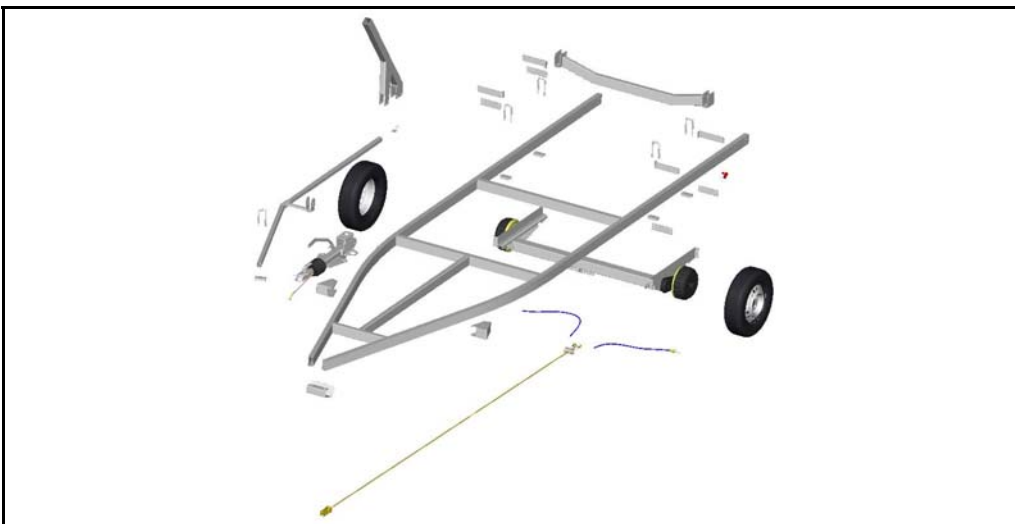
1900 x 5880 750 kg / 1000 kg / 1300 kg

EL-SYSTEM / ELECTRIC CIRCUIT / ELEKTRISCHE ANLAGE



Side / Page / Seite 6 + 7

UNDERVOGN / SUSPENSION / FAHRGESTELL

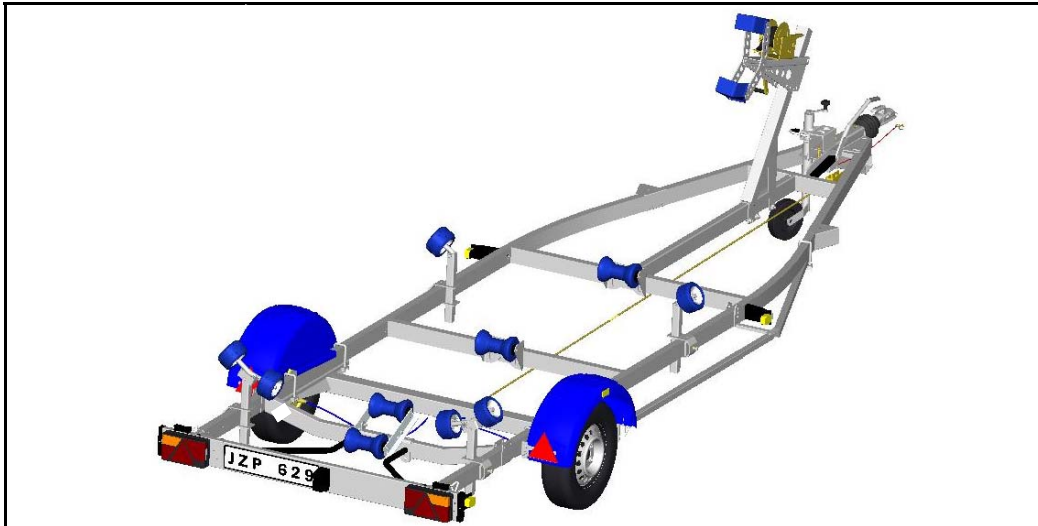


Side / Page / Seite 8 + 9

8118B

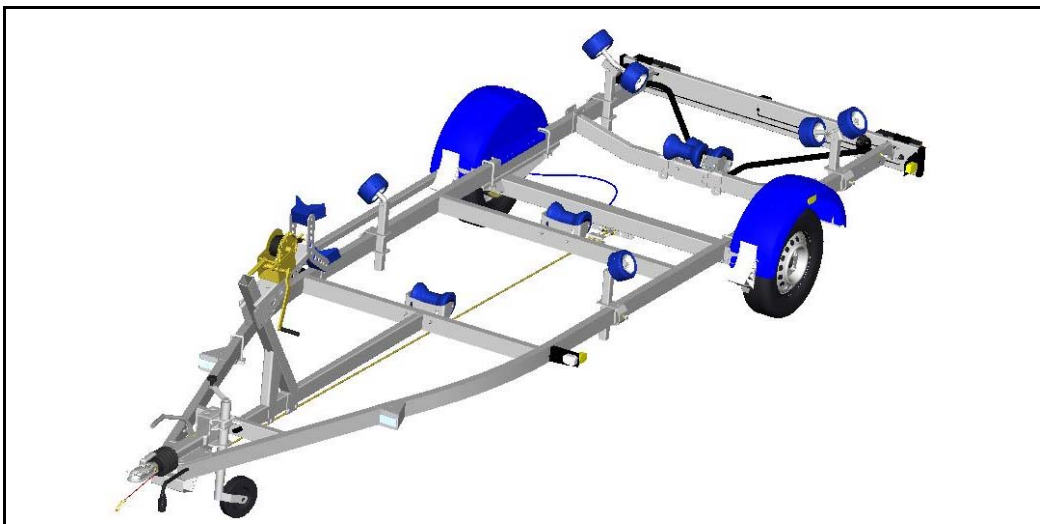
1900 x 5880 750 kg / 1000 kg / 1300 kg

BAGFRA / REAR VIEW / VON HINTEN



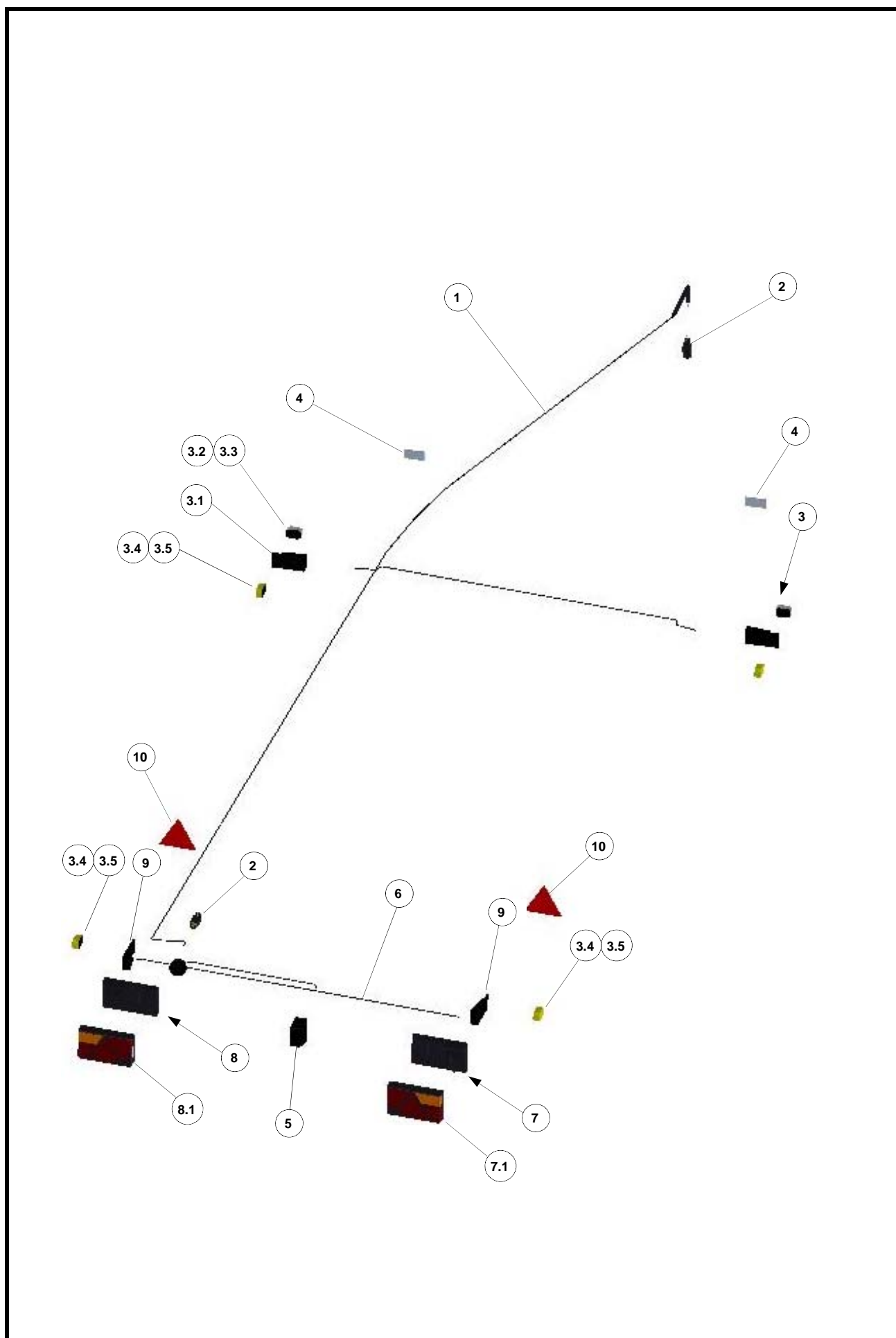
Side / Page / Seite 10 +11

FORFRA / FRONT VIEW / VORNE







Side / Page / Seite 12 + 13

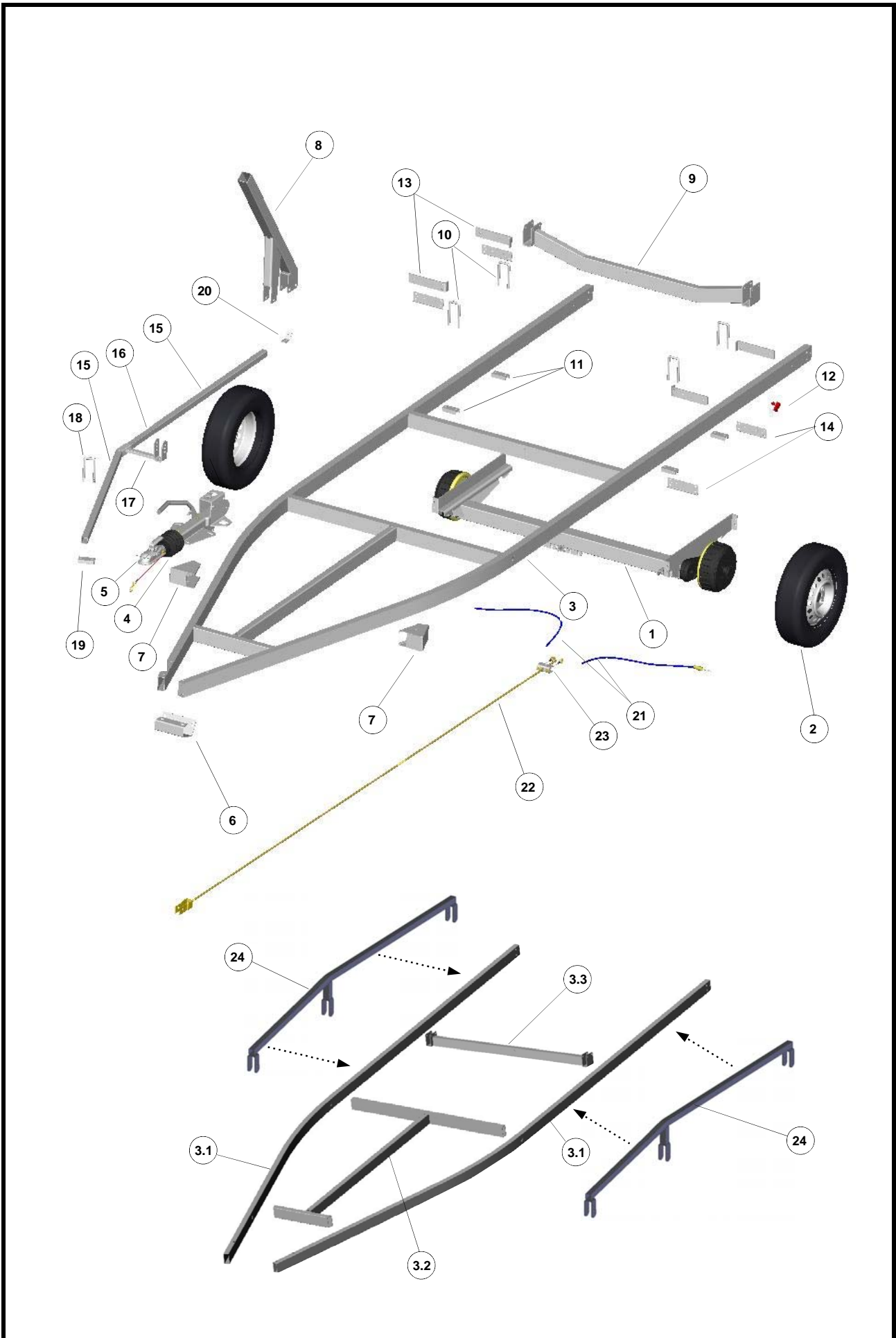
EL-SYSTEM / ELECTRIC CIRCUIT / ELEKTRISCHE ANLAGE



EL-SYSTEM / ELECTRIC CIRCUIT / ELEKTRISCHE ANLAGE

Pos.	Varenr. Part No. Artikelnr.	Antal Qty. Menge	Note	Beskrivelse	Description	Beschreibung
1	27554 34726	1	-->14-08-2005 15-08-2005-->	Hovedledning foran	Maincable front	Hauptkabel vorne
2	25532	(2)		Stik 7-polet	Plug 7-pole	Stecker 7-polig
3	27555	2		Positionslygte hvid/gul	Marking lamp white/yellow	Positionsleuchte weiß/gelb
3.1	28054	(2)		Beslag for positions-lygte	Bracket for marking lamp	Beschlag für Positionsleuchte
3.2	28415	(2)	Aspöck	Positionslygte hvid	Marking lamp white	Positionsleuchte weiß
3.3	28248	(2)	Aspöck	Glas for pos.lygte	Lens marking lamp	Glas für Positionleuchte
3.4	27558	(4)	Aspöck	Sidemarkeringslygte gul	Side marking lamp yellow	Positionsleuchte gelb
3.5	28247	(4)	Aspöck	Glas for pos.lygte, gul	Lens marking lamp, yellow	Glas für Positionleuchte, gelb
4	16162	2		 Rektangulær refleks, hvid	Rectangular reflector, white	Rückstrahler rechteckig, weiß
5	27553	1	Aspöck	Nummerpladelygte	License plate lamp	Kennzeichenleuchte
6a	27557	1		Hovedledning bag	Maincable rear	Hauptkabel hinten
6b	28980	1		Hovedledning bag	Maincable rear	Hauptkabel hinten
7a	23841 20445 36244	1	-->14-10-2004 15-10-2004-->14-01-2006 15-01-2006--> Brenderup Multipoint Multipoint Aspöck Multipoint IV	Baglygte højre kpl.	Rear light right cpl.	Schlußleuchte rechts kpl.
7b	20568 36246	1	-->14-01-2006 15-01-2006--> Multipoint  Aspöck Multipoint IV	Baglygte højre kpl.	Rear light right cpl.	Schlußleuchte rechts kpl.
7.1	24763 21036 36878	(1)	-->14-10-2004 15-10-2004-->14-01-2006 15-01-2006--> Brenderup Multipoint Multipoint Aspöck Multipoint IV	Glas f. baglygte højre	Lens f. rear light right	Lichtscheibe rechts
8a	23842 20444 36245	1	-->14-10-2004 15-10-2004-->14-01-2006 15-01-2006--> Brenderup Multipoint Multipoint Aspöck Multipoint IV	Baglygte venstre kpl.	Rear light left cpl.	Schlußleuchte links kpl.
8b	20567 36247	1	-->14-01-2006 15-01-2006--> Multipoint  Aspöck Multipoint IV	Baglygte venstre kpl.	Rear light left cpl.	Schlußleuchte links kpl.
8.1	24764 21037 36879	(1)	-->14-10-2004 15-10-2004-->14-01-2006 15-01-2006--> Brenderup Multipoint Multipoint Aspöck Multipoint IV	Glas f. baglygte venstre	Lens f. rear light left	Lichtscheibe links
9	28416	2		Vinkel, sidelys	Bracket, sidelamp	Winkelkonsole, Positionsleuchte
10	00121	2		 Trekant refleks	Triangular reflector	Rückstrahler

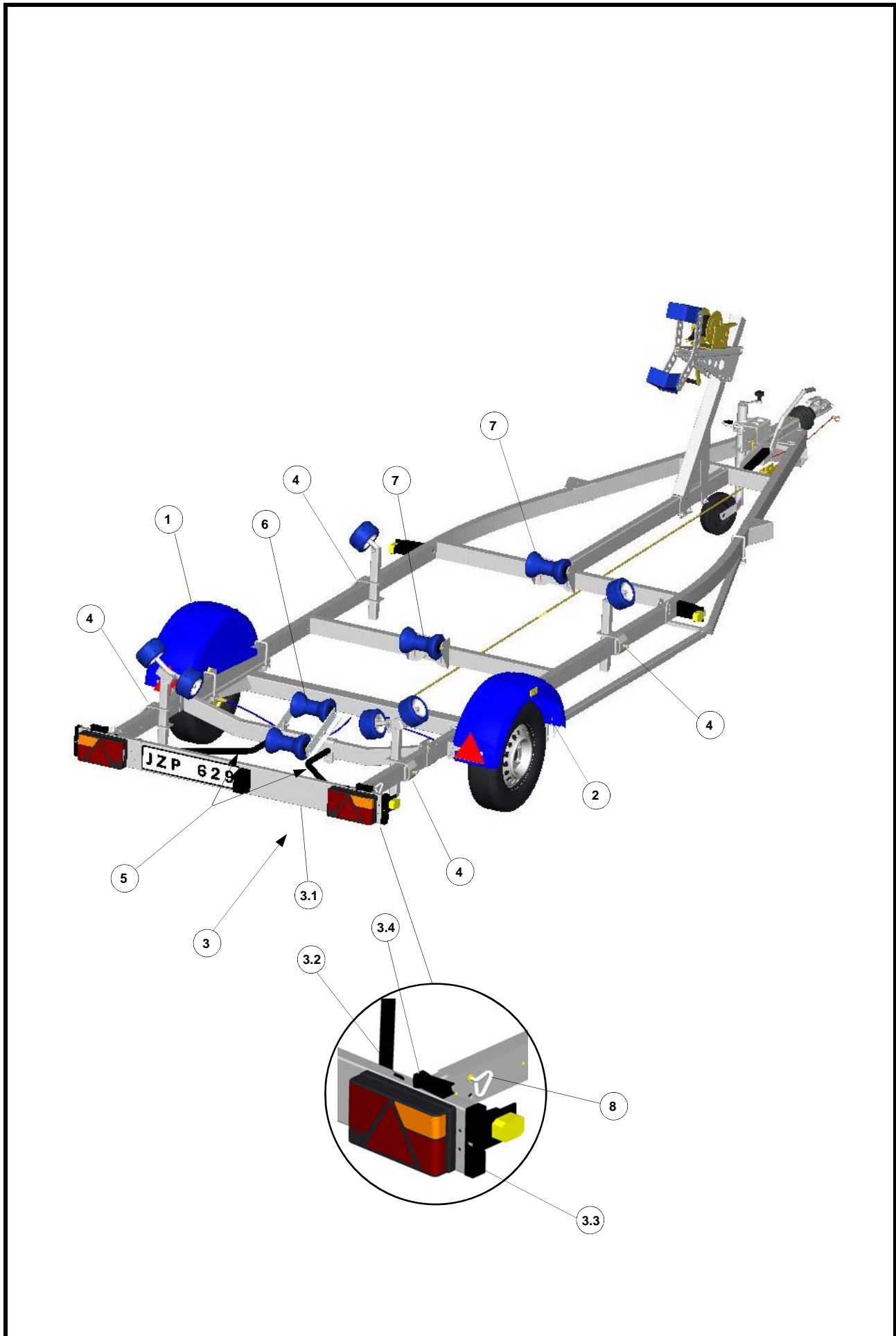
UNDERVOGN / SUSPENSION FAHRGESTELL



UNDERVOGN / SUSPENSION FAHRGESTELL

Pos.	Varenr. Part No. Artikelnr.	Antal Qty. Menge	Note	Beskrivelse	Description	Beschreibung
1	26760 28740	1	1000 KG VGB 10M -1000-1351/1730 160X35 1300 KG VGB 13M -1350-1351/1730 200X50	Knott aksel Vandtæt nav	Knott axle Waterproof hub	Knott Achse Wasserdichte Nabe
2	00027 31137	2	-->11-12-2003 750 kg /1000 kg 155R13C 6PR 01-01-2004--> 750 kg 145/80 R13	Hjul 4H E30 Komplet	Wheel 4H E30 Complet	Rad 4L E30 Komplett
2	31418 19880		--> 31-05-2005 1300 kg 185/70 R13 RF 01-06-2006--> 1300 kg 195/70R14	Hjul 4H E30 Komplet	Wheel 4H E30 Complet	Rad 4L E30 Komplett
3	37090001	1		18 fods chassis	18 feet chassis	18 fuß Chassis
3.1	38440701	2	--> 01-08-2005	Rammerør	Frame pipe	Rahmenrohr
3.2	37437001	1	--> 01-08-2005	Spiltårn, indfæstning ramme	Winch tower, mounting frame	Montagerahmen für Spillwinde
3.3	37100701		--> 01-08-2005	Tværboom lige	Cross member straight	Querträger Gerade
4	26804	1	Knott KF13 C	Påløbsbremse	Overrun brake	Auflaufbremse
5	23547	(1)	KK14B N2	Kuglekobling	Coupling	Kupplung
6	48095001	1		Støttefod	Ground support	Stützfuß
7	32676	2		 Cyklistværn	Protectionbar	Fahrschutz
8	37095301	1		Spiltårn	Winch tower	Turm für winde
9	37100901	1		Tværrør	Crosspipe	Querrohr
10	26768	4		Dragebånd til aksel	U-bolt for axle	U-bolzen für Achse
11	38300603	4		Underlag	Bed plate	Unterlagsplatte
12	30557	1		Stikholder	Plugholder	Steckenhalter
13	26766	4		Skærmbeslag	Bracket for mudguard	Beslag für Kotflügel
14a	28032	4		 Trekant refleks, be- slag	Triangular reflector, mounting	Rückstraler, Besch- lag
14b	28032	2		 Trekant refleks, be- slag	Triangular reflector, mounting	Rückstraler, Besch- lag
15	23632	2		 Cyklistværn udv. rør	Protectionbar outer pipe	Fahrschutz äußere Rohr
16	31243	1		 Cyklistværn indv. rør	Protectionbar inner pipe	Fahrschutz inner Rohr
17	31238	1		 Beslag, cyklistværn	Bracket, protection- bar	Beslag, Fahr- radschutz
18	10151	1	M12 54/135	 Dragbånd	U-bolt	U-bolzen
19	38300603	1		 Underlag	Bed plate	Unterlagsplatte
20	23567	1		 Vinkelbeslag	Anglebracket	Winkelbeslag
21	30704	2	blå, blue, blau	Bowdenkabel, rustfri	Bowden cable, stainless	Bowden zug, rostfrei
22	27882	1	M10 x 3800	Bremsestang	Brake rod	Bremsstange
23	00322	1		Bremsehæmmel 2 kabler	Compensator 2 cables	Bremsausgleich 2 kabel
24	70482	2	1300 kg	Ramme forstærkning	Frame reinforcemint	Rahmen verstärkung

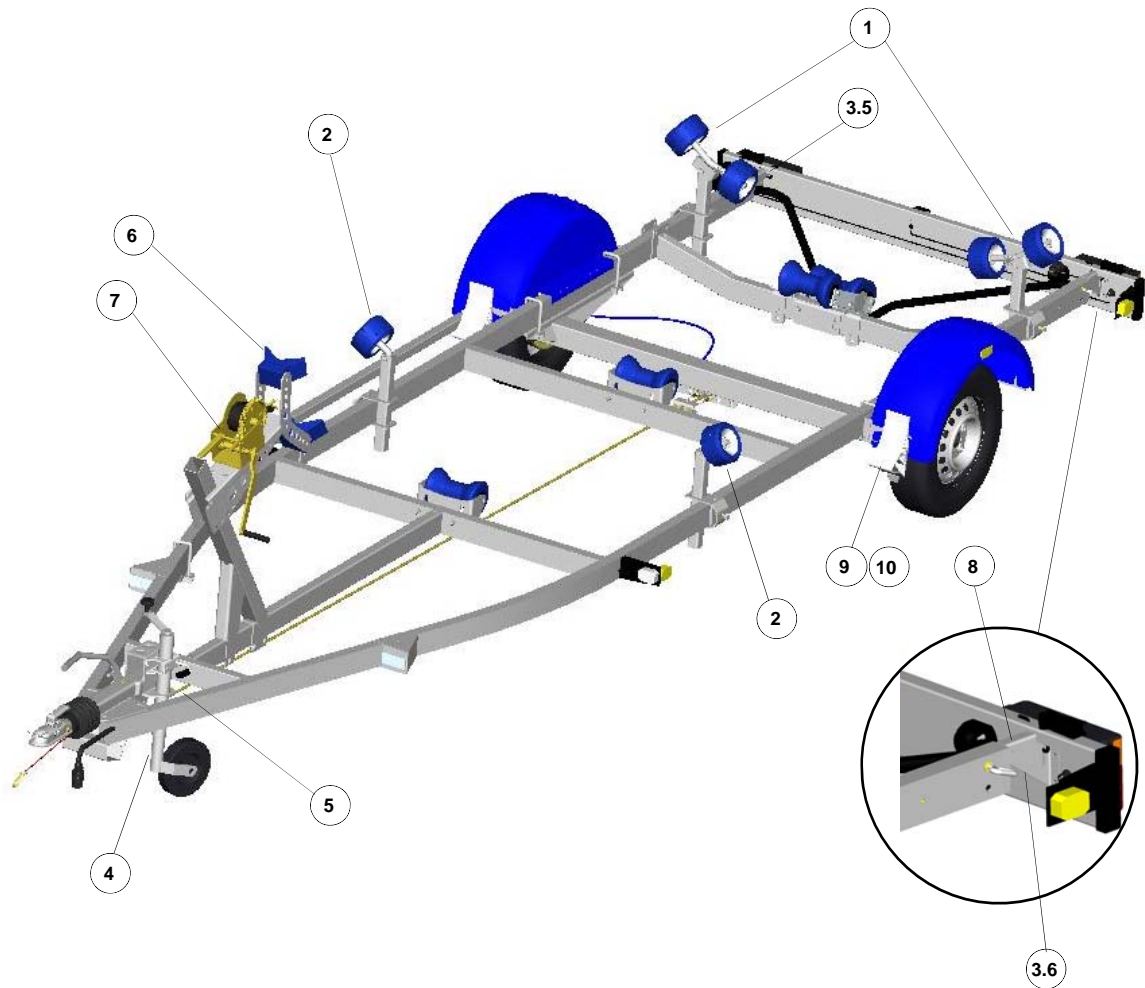
BAGFRA / REAR VIEW / VON HINTEN



BAGFRA / REAR VIEW / VON HINTEN

Pos.	Varenr. Part No. Artikelnr.	Antal Qty. Menge	Note	Beskrivelse	Description	Beschreibung
1	26761	2	240MM	Skærm	Mudguard	Kotflügel
2	28027	(2)	69x31,5	Rektangulær refleks gul	Rectangular reflector yellow	Rückstrahler rechteckig gelb
3a	26803	1		Lystavle kpl.	Lighting board cpl.	Lichtbühne kpl.
3b	28337	1		(UK) Lystavle kpl.	Lighting board cpl.	Lichtbühne kpl.
3.1	30365	(1)		Lystavle	Lightboard	Leuchenträger
3.2	26806	(2)		Bøjle til låsebeslag	Clamp for lock fittings	Bügel für Schloßbeslag
3.3	48097801	(2)		Afdækningsprop	Covering plug	End Propf
3.4	27865	(2)		Sort spændehåndtag	Clamphandle black	Spanngriff schwarz
4	47009501	4	80x40	U-spændebeslag	Clamp	Klemmschelle
5	37098401	1		Styrebøjle komplet. 2 stk.	Aligning bow complete. 2 pc.	Steuerbügel komplett. 2 stk.
6	37095401	1		Kørlullevugge med 2 ruller	Double keelroller cradle	Doppel Kielrolle mit kippvorr.
7	37095501	2		Kørlulsholder med 1 kølrulle	Single keelroller with bracket	Halter für Kielrolle m/ 1 rolle
8	27862	2		Spændeøje	Fixing screw	Befestigen Schraube

FORFRA / FRONT VIEW / VORNE



FORFRA / FRONT VIEW / VORNE

Pos.	Varenr. Part No. Artikelnr.	Antal Qty. Menge	Note	Beskrivelse	Description	Beschreibung
1	37095101	2		Sidestøtte med 2 ruller	Support with 2 rollers	Seitenstütze mit 2 rollen
2	37095102	2		Sidestøtte med 1 rulle	Support with 1 roller	Seitenstütze mit 1 rolle
3.5	38097711	(1)		Konsol til lystavle højre	Support for lighting board right	Konsole für Lichtbühne rechts
3.6	38097712	(1)		Konsol til lystavle venstre	Support for lighting board left	Konsole für Lichtbühne links
4	01898 16481 16480	1	-->14-09-2005 15-09-2005--> 15-09-2005--> 1300 kg 750 kg / 1000 kg	Støttehjul	Jockey wheel	Stützrad
5	26114	1		Spændebeslag for næsehjul	Clamp for jockey wheel	Stützrad klemmschelle
6	26754	1		Spilholder med bow guard	Bracket for winch with bow snubber	Halter für Winde mit Gummiklotz
7a	26757 27845	1	750 KG / 1000 KG 1300 KG DL 1402 ASC DL 2000 ABSC	Spil	Winch	Winde
7b	26774 27846	1	750 KG / 1000 KG 1300 KG DL 1500 AGSC (NL) DL 2000 AGSC (D)	Spil	Winch	Winde
8	48096401	2		Udtræksrør	Extension pipe	Ausziehrohr
9	32349	2	(CH) (D)	Holder for kile	Holder for wheel wedge	Halter für Keile
10	32348	2	(CH) (D)	Underlagskile	Wheel wedge	Unterlegskeile

Thule Trailers A/S

**Fabriksvej 4
DK-5580 Nr. Aaby
Denmark**

**Tel. +45 63422200
Fax +45 63422275**

Med forbehold for ændringer og trykfejl.
We reserve the right to alter specifications. Errors and omissions excepted.
Mit Vorbehalt für Änderungen und Druckfehlern.