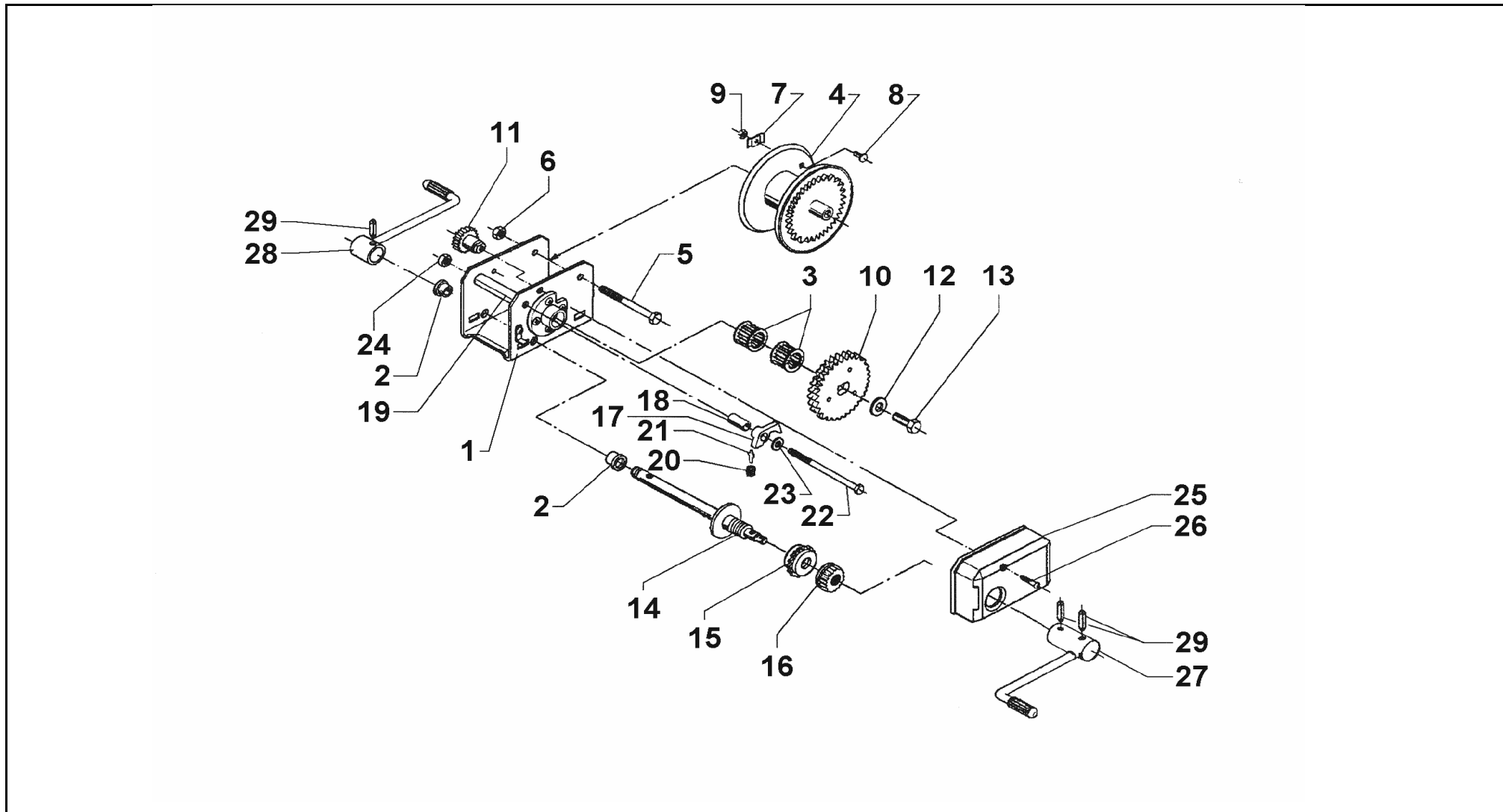


Seilwinde Typ 651 D

ETI- Nr. 811363

(Bitte bei Bestellung angeben)



Pos.	Bezeichnung	Material-Nr.
1	Gehäuse kpl.	kein Ersatzteil
2	Lagerbuchse	352573
3	Lager	701674
4	Seiltrommel kpl.	352511
5	Skt.- Schraube M12x125 DIN 931	352431
6	Skt.- Mutter M12 DIN 6925	700645
7	Seilklemme	352015
8	Flachrundschaube 6x16 DIN 603	700799
9	Skt.- Mutter M6 DIN 934	700107
10	Zahnrad kpl.	352021
11	Vorgelegeritzel	352989
12	Scheibe 11 DIN 1440	352111
13	Skt.- Schraube M10x16 DIN 558	703783
14	Antriebswelle	352985
15	Sperrad kpl.	352321
16	Ritzel kpl.	352567
17	Sperrklinke	352589
18	Distanzrohr	352084
19	Distanzrohr	352508
20	Druckfeder	352299
21	Federhalteblech	352571
22	Skt.- Schraube M10x145 DIN 931	703327
23	Scheibe A10,5 DIN 125	702002
24	Skt.- Mutter M10 DIN 6925	700644
25	Getriebeverkleidung	352445

Pos.	Bezeichnung	Material-Nr.
26	Linsenkopfschraube 6x35	589495
27	Kurbel kpl.	352988
28	Kurbel kpl	352577
29	Spannstift 6x40 DIN 7344	704053

Erstellt	ETI-Nummer	geändert	Änderungs-Nr.	Änderungsgrund	Revisions-Nr.
04.09.01	811363_de	14.12.2009	FREIGABE		A